

取扱説明書

(保証書付き)

LISCIO



ダイニングテーブル
126*70




ダイニングテーブル
126*84



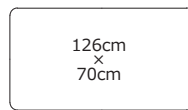
ローテーブル
126*70

この度は、お買い上げいただきまして、まことにありがとうございます。商品を未永く、安全にお使いいただくために、組立説明書をよくお読みいただき、正しくご使用ください。また、天然無垢材ゆえに少し気をつけていただく点もございますが、時間の経過とともに愛着のわくものになれば幸いです。

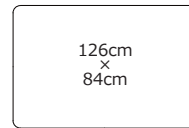
組み立ての説明

- ① ダンボールの箱を開いて、部品の数と状態を確認してください。
また部品とは別に、 [マイナスドライバー] を 1 本ご用意ください。

A 天板 ×1 ※各シリーズの天板が同様の組み立て方となります。

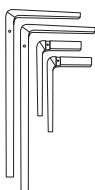


ダイニングテーブル 126*70
ローテーブル 126*70



ダイニングテーブル
126*84

B 脚 ×4



C ボルト
(黒) ×4
[脚用]



D ボルト
(黒) ×6
[天板用]



E ナット
(黒) ×4



F スプリング
ワッシャー
(黒) ×10



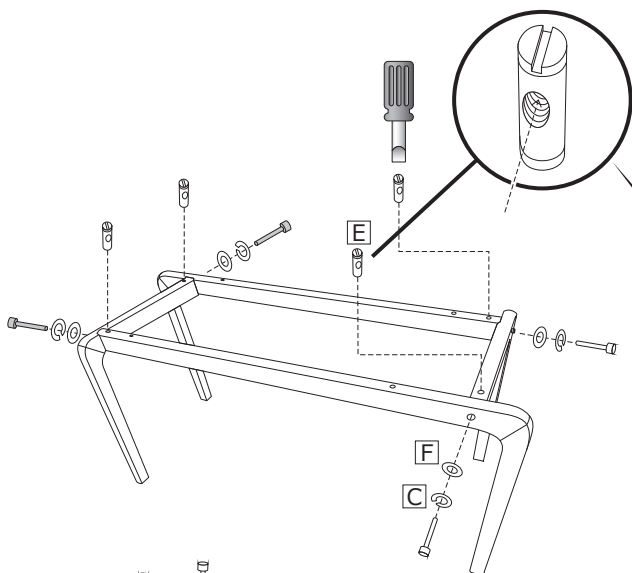
G ワッシャー
(黒) ×10



H 六角レンチ ×1



I 六角レンチ用
木製ハンドル ×1



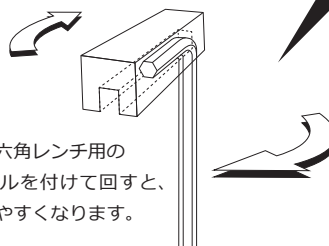
- ② E ナットをはめ込み、マイナスドライバーで穴の向きを調整しながら、
C ボルトに、F スプリングワッシャーと G ワッシャーを差し込んで、軽く締めます。
同様に、脚 4 本すべて組み立てます。

ココがポイント!

- 図のように E ナットの向きを正しく調整すると
C ボルトを楽に差し込むことができます。

- ③ A 天板を裏返し、組み上げた脚のをせ、
D ボルトに F スプリングワッシャーと G ワッシャーを
差し込み 1 本ずつ軽く締めます。
最後に、1 本ずつ強く締めてしっかり固定されたら完成です。

ココがポイント!



- 図のように六角レンチ用の
木製ハンドルを付けて回すと、
力が伝わりやすくなります。

安全に正しくお使いいただくために

組み立て時のご注意

組立説明にそって、組み立てを行ってください。床や商品を傷つけないために、床に毛布や布などを敷いての作業をおすすめいたします。ボルトやネジをしめる際、強くねじ込みすぎると木が割れる恐れがあります。安全にご使用いただくためにも下記の注意事項をお読みいただき、必要なときに読み返していただけるよう保管をお願いいたします。

使用時のご注意

- ・本製品は天然無垢材を使用しておりますので、製品ごとに節・木目・色合い・ツヤなどが異なる場合がございます。そのためインターネット上の紹介ページやパンフレット等でご覧になられた色味などと多少異なることもございます。あらかじめご了承ください。
- ・ご使用中にボルトが緩んできたら、再度よく締めてください。緩んだままお使いいただくと、破損の原因となる場合がございます。
- ・直射日光や熱・冷暖房の風が直接あたらないようにしてください。変形やゆがみの原因となることがあります。
- ・水分や色素を含むもの、またビニール製品や樹脂製品などが直接接触したまま長時間経過すると、色移りなど変色する恐れがあります。
- ・耐荷重を超えてご使用にならないようお願いいたします。また、天板の一点に荷重をかけることや、かたよった位置に重量のあるものを置くことはおやめください。
- ・水平な場所でご使用ください。
- ・本来の使用目的以外での使用は、破損や変形の原因になりますのでおやめください。
- ・安全のため、破損・変形した製品は使用しないようお願いいたします。また、修理および改造は、製品の強度を弱めますので絶対にしないでください。タバコの火等を製品の上に落とさないでください。火事の原因となります。

保守・点検・お手入れ

ボルトやネジが緩んでいないか時々点検し、緩んでいたら再度よくしめてください。緩んだままお使いいただくと、破損の原因となる場合がございます。万が一、虫害を発見した場合は、直ちに殺虫や防虫処理をしてください。放置すると虫害が拡大する恐れがあります。塗装面のホコリは柔らかい布またはハタキで軽く払ってください。汚れのひどいときは、薄めた中性洗剤を浸した布で汚れを落とし、その後よく拭きとってください。最後に乾いた布で軽く拭いた後、自然乾燥をさせてください。

商品の破棄について

地球環境を守るためにも不法投棄や放置は絶対にしないでください。お住まいの自治体の分別ルールにしたがってご処分をお願いいたします。

品質表示

ダイニングテーブル 126*70

寸法：幅 1260mm×奥行き 700mm×高さ 700mm
構造部材：天然木
表面加工：オイル仕上げ

ローテーブル 126*70

寸法：幅 1260mm×奥行き 700mm×高さ 330mm
構造部材：天然木
表面加工：オイル仕上げ

ダイニングテーブル 126*84

寸法：幅 1260mm×奥行き 840mm×高さ 700mm
構造部材：天然木
表面加工：オイル仕上げ

取扱い上の注意

- ・直射日光、冷暖房機器付近、高温多湿、火気を避けて設置してください。
- ・水平で安定した場所に設置し、万が一に備えて転倒防止の措置を講じてください。

伝統工芸株式会社

広島県府中市上下町階見 1503 TEL：0847-62-3377

MADE IN JAPAN

保証書とアフターサービス

アフターサービス

保証書は、必ず「販売店名・購入日」が記入されているかご確認のうえ、大切に保管してください。

修理を依頼されるときは、内部・機構などをさわらずに、販売店にご相談ください。

保証期間中の修理は、保証書の規定にしたがって無償修理いたします。製品に保証書をそえて販売店へお申し付けください。

保証期間経過後の修理は、販売店へご相談ください。

品名					
無料修理保証期間	お買い上げ日	年	月	日より	2年間 (本体のみ・消耗品を除く)
販売店	販売店名・住所・電話番号				
購入者	ふりがな	ご住所			
	お名前	お電話番号 ()			
		様			

無料修理規定

本規定は、下記内容で無料修理をお約束するものです。

- 組立説明書等の注意書きにしたがった正常な使用状態で保証期間内に故障した場合には、製品と本書をお手元にご用意いただき販売店へご連絡ください。なお、保証期間中の修理など、アフターサービスについてご不明な場合は、販売店へご相談ください。
- 転居や贈答品などで販売店へ依頼が出来ない場合は、伝統工芸株式会社へご相談ください。
- 保証期間内でも次のような場合には、有料修理となります。
 - 誤ったご使用方法、不当な修理、改造による故障および損傷
 - ご購入後の転倒や落下、輸送等による故障および損傷
 - 火災、地震、風水害、落雷、その他の天災・地変による故障や損傷
 - 一般家庭以外（例えば、業務用の長時間使用など）でのご使用による故障や損傷
 - 本書のご提示がない場合
 - 本書にお客様名、お買い上げ日、販売店名の記入がない場合
 - ご使用上の摩耗、キズ、変色、汚れ、破損など
- 本書は日本国内においてのみ有効です。

この保証書は本書に明示した期間、条件において無料修理をお約束するものです。

この保証書によって、お客さまの法律上の権利を制限するものではありません。

お客さまにご記入いただいた保証書（個人情報）は、修理・サービスに利用させていただく場合がございますので、ご了承ください。



伝統工芸株式会社

〒729-3403 広島県府中市上下町階見 1503

TEL : 0847-62-3377

<http://www.dentou-kougei.co.jp/>